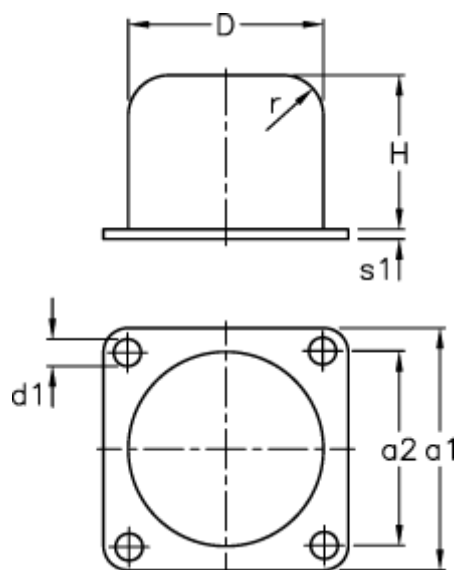


Varenummer: 51803547000010
Beskrivelse: Vibrationsdæmper GP-QP 160x125
NR shore 57

Mål



a1	= 200	r = 32.0
a2	= 160	s1 = 8
Belastningsevne F (kN)	= 240.0	
Belastningsevne f (mm)	= 68	
Belastningsevne W (J)	= 4400	
D	= 160	
d1	= 11.0	
H	= 125	